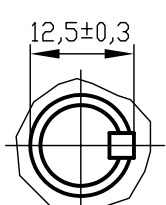
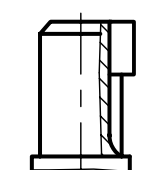
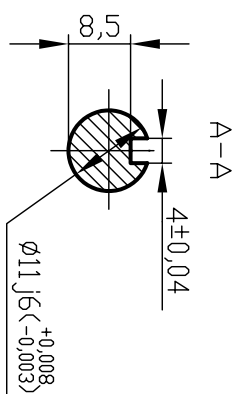
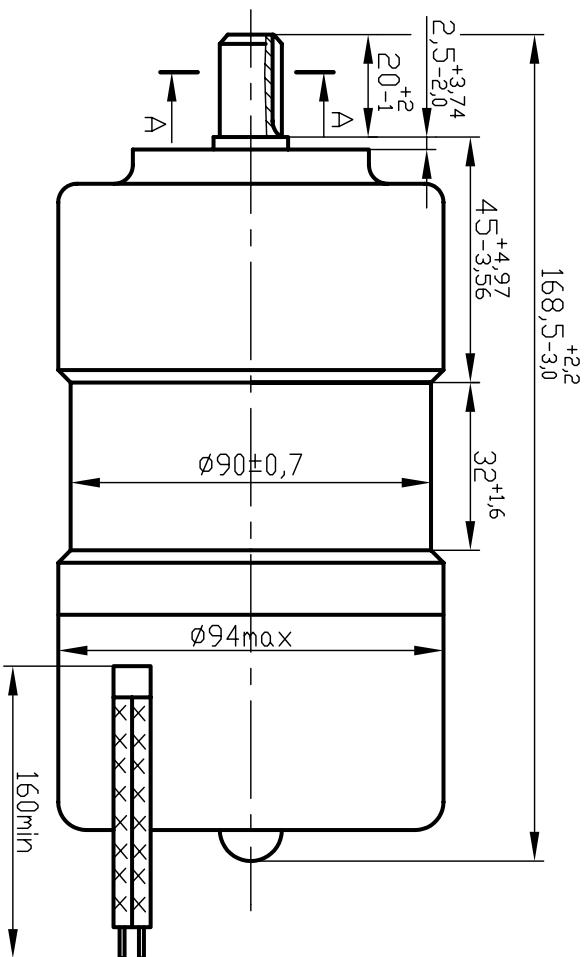


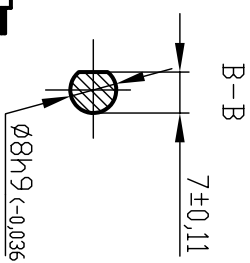
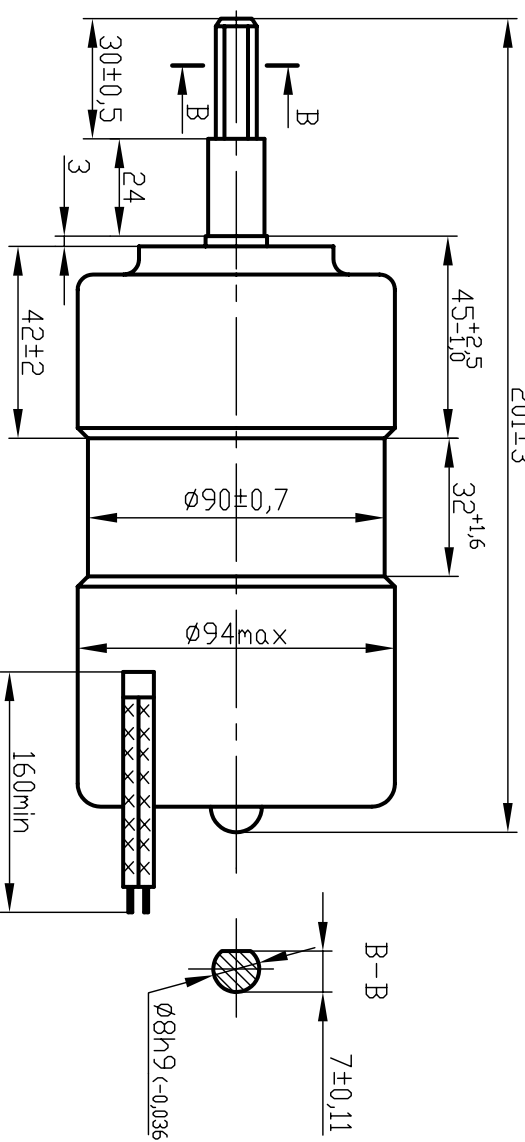
ЭЛЕКТРОДВИГАТЕЛИ ПОСТОЯННОГО ТОКА ДВ-75 ТУ 16-515.132-73

Рис.1



При посадке электродвигателя со шпонкой

Рис.2



Параметры	ДВ-75 УХЛ3	ДВ-75 УХЛ3-1	ДВ-75 УХЛ3
Напряжение питания, В	75 ^{+2,5} (доп. U=50В)	24±2,4	110±11
Потребляемый ток, не более, А	1,25	1,7	1,1
Ном. мощность, Вт (для справок)	40	12	60
Ном. частота вращения, мин ⁻¹	3000±600 (2100 при U=50В)	3000-600	5000±1000
Направление вращения	правое	левое	правое
Рис.	1	2	1
Применение	электро- возы, тепловозы	троллей- бусы	общ. примен.