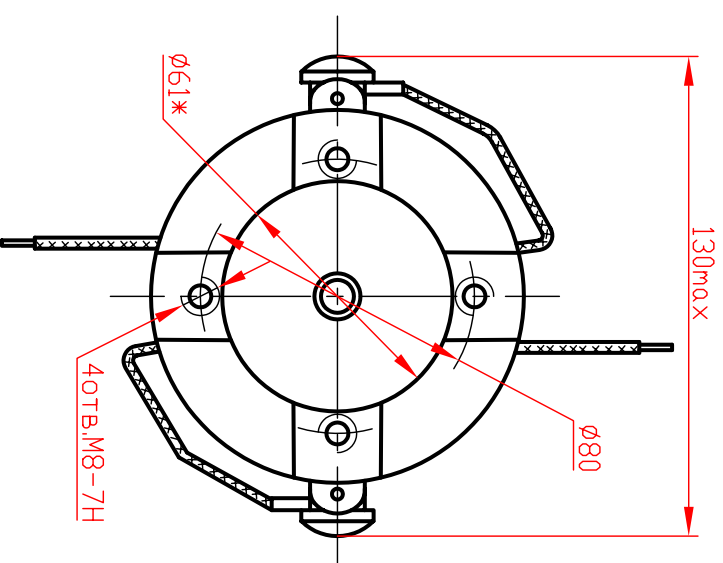
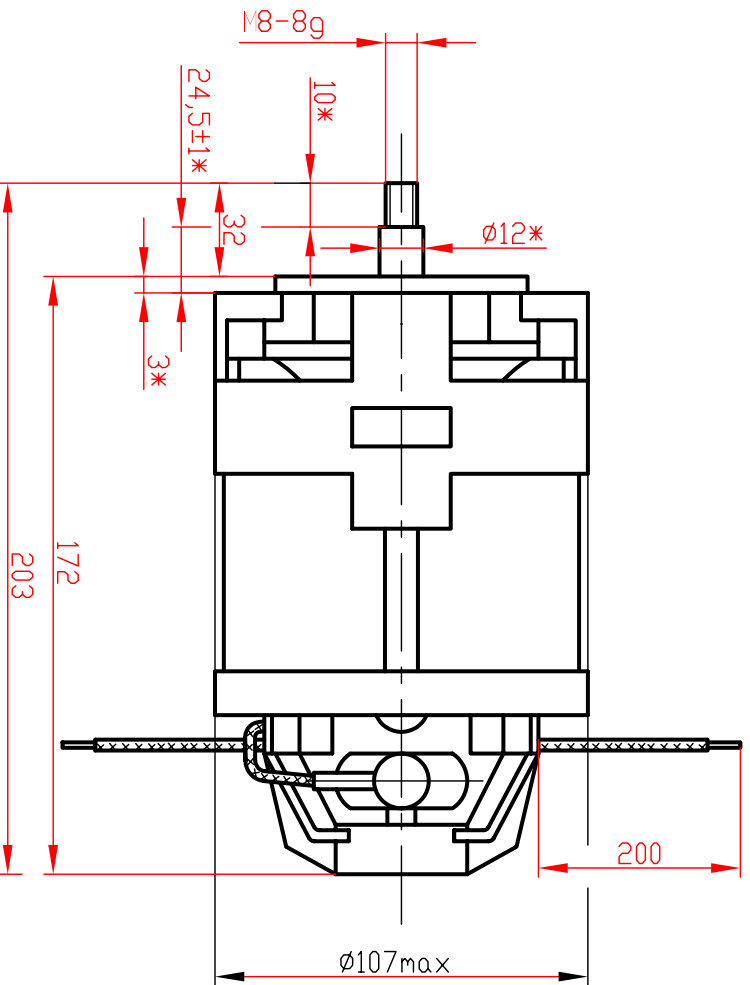
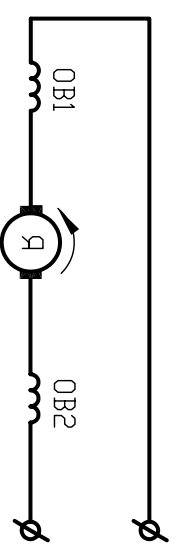


Электродвигатели ДК105-370-8, ДК105-750-12 ИВБЕ.522741.002 ТУ.
 Предназначены для привода электроывтовой техники.



Параметры	ДК105-370-8	ДК105-750-12
Напряжение, В	- 220±22	- 220±22
Частота тока, Гц	- 50	- 50
Номинальная частота вращения, мин ⁻¹	- 8000	- 12000
Полезная мощность, Вт	- 370	- 750
Номинальный ток, А, не более	- 4,5	- 6,0
Коэффициент полезного действия, %	- 63-6	- 63-6
Номинальный момент нагрузки, Нм	- 0,44	- 0,6
Режим работы продолжительный	- S1	- S1
Масса, не более, кг	- 3,0	- 3,0

Схема электрическая принципиальная



* Размер для справок.